

中华人民共和国国家标准

GB/T 9113.2—2000

## 凹凸面整体钢制管法兰

代替 CB/T 9113.9~9113.15—1988

Integral steel pipe flanges  
with male and female face

### 1 范围

本标准规定了公称压力 PN 为 1.6、2.5、4.0、6.3、10.0、16.0MPa 和公称压力 PN 为 5.0、11.0、15.0 和 26.0MPa 的凹凸面整体钢制管法兰的型式和尺寸。

本标准适用于公称压力 PN1.6~PN26.0MPa 的凹凸面整体钢制管法兰。

### 2 引用标准

下列标准所包含的条文，通过在本标准中引用而构成本标准的条文。本标准出版时，所示版本均为有效。所有标准都会被修订，使用本标准的各方应探讨使用下列标准最新版本的可能性。

GB/T 9112—2000 钢制管法兰 类型与参数

GB/T 9124—2000 钢制管法兰 技术条件

### 3 法兰的型式与尺寸

3.1 PN1.6、PN2.5、PN4.0、PN6.3、PN10.0 和 PN16.0MPa 凹凸面整体钢制管法兰的型式应符合图 1 的规定，尺寸应符合表 1~表 6 的规定。

3.2 PN5.0、PN11.0、PN15.0 和 PN26.0MPa 凹凸面整体钢制管法兰的型式应符合图 2 的规定，尺寸应符合表 7~表 10 的规定。

### 4 法兰的技术要求

4.1 法兰的技术要求应符合 GB/T 9124 的规定。

4.2 法兰在不同温度下的最大无冲击工作压力应符合 GB/T 9124—2000 附录 A(标准的附录)的规定。

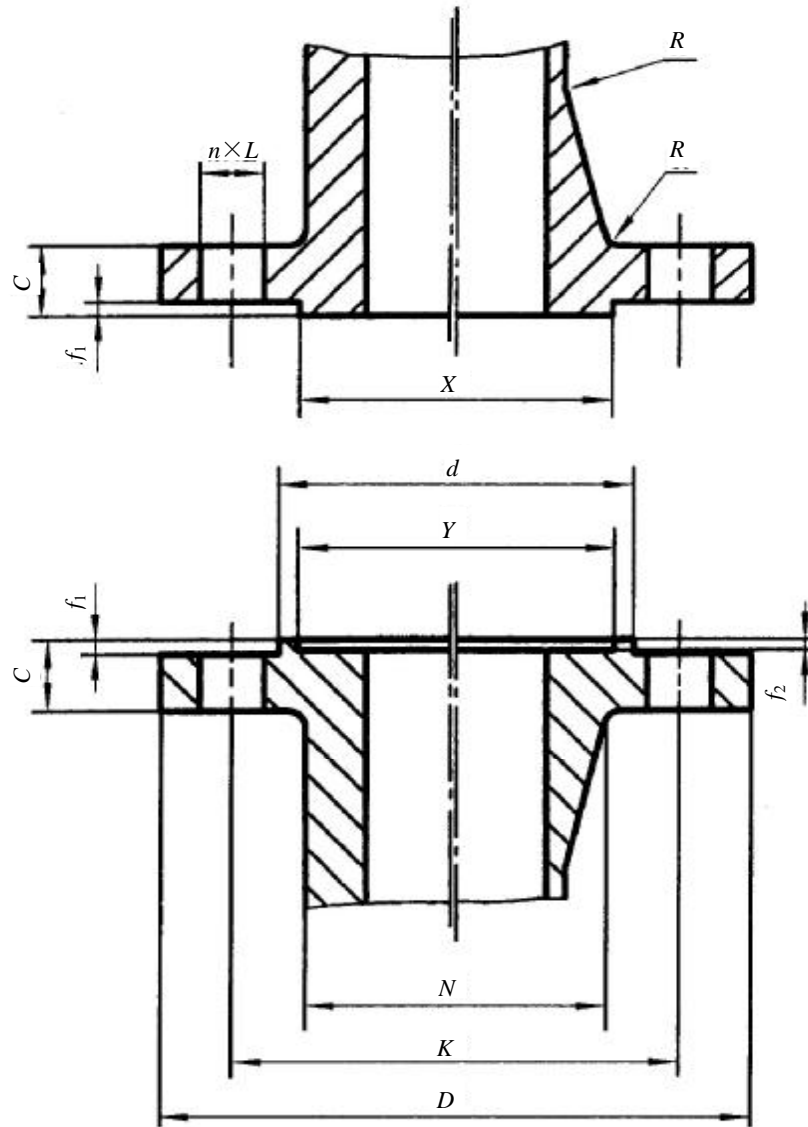


图1 凹凸面 (MF) 整体钢制管法兰  
(适用于 PN1.6、PN2.5、PN4.0、PN6.3、PN10.0 和 PN16.0MPa)

表1 PN1.6 (16bar) 凹凸面整体钢制管法兰

mm

公称 口径  DN	连接尺寸					密封面					法兰 厚度  C	法兰颈	
	法兰 外径  D	螺栓孔 中心圆 直径 K	螺栓 孔径  L	螺栓		d	X	Y	f <sub>1</sub>	f <sub>2</sub>		N	R
				数量 n	螺纹 规格								
10~50	使用 PN4.0MPa 法兰尺寸												
65	185	145	18	4	M16	118	109	110	4	3	20	104	6
80	200	160	18	8	M16	132	120	121	4	3	20	120	6
100	220	180	18	8	M16	156	149	150	4.5	3.5	22	140	6
125	250	210	18	8	M16	184	175	176	4.5	3.5	22	170	6
150	285	240	22	8	M20	211	203	204	4.5	3.5	24	190	8
200	340	295	22	12	M20	266	259	260	4.5	3.5	24	246	8
250	405	355	26	12	M24	319	312	313	4.5	3.5	26	296	10
300	460	410	26	12	M24	370	363	364	4.5	3.5	28	350	10
350	520	470	26	16	M24	429	421	422	5	4	30	410	10
400	580	525	30	16	M27	480	473	474	5	4	32	458	10
450	640	585	30	20	M27	548	523	524	5	4	40	516	12
500	715	650	33	20	M30	609	575	576	5	4	44	576	12
600	840	770	36	20	M33	720	675	676	5	4	54	690	12
700	910	840	36	24	M33	794	777	778	5	4	40	760	12
800	1 025	950	39	24	M36	901	882	883	5	4	42	862	12
900	1 125	1 050	39	28	M36	1 001	987	988	5	4	44	962	12
1 000	1 255	1 170	42	28	M39	1 112	1 092	1 094	6	5	46	1 076	12
1 200	1 485	1 390	48	32	M45	1 328	1 292	1 294	6	5	52	1 282	12
1 400	1 685	1 590	48	36	M45	1 530	1 492	1 494	6	5	58	1 482	12
1 600	1 930	1 820	55	40	M52	1 750	1 692	1 694	6	5	64	1 696	12
1 800	2 130	2 020	55	44	M52	1 950	1 892	1 894	6	5	68	1 896	15
2 000	2 345	2 230	60	48	M56	2 150	2 092	2 094	6	5	70	2 100	15

表2 PN2.5 (25bar) 凹凸面整体钢制管法兰

mm

公称 口径  DN	连接尺寸					密封面					法兰 厚度  C	法兰颈	
	法兰 外径  D	螺栓孔 中心圆 直径 K	螺栓 孔径  L	螺栓		d	X	Y	f <sub>1</sub>	f <sub>2</sub>		N	R
				数量 n	螺纹 规格								
10~150	使用 PN4.0MPa 法兰尺寸												
200	360	310	26	12	M24	274	259	260	4.5	3.5	30	252	8
250	425	370	30	12	M27	330	312	313	4.5	3.5	32	304	10
300	485	430	30	16	M27	389	363	364	4.5	3.5	34	364	10
350	555	490	33	16	M30	448	421	422	5	4	38	418	10
400	620	550	36	16	M33	506	473	474	5	4	40	472	10
450	670	600	36	20	M33	548	523	524	5	4	46	520	12
500	730	660	36	20	M33	609	575	576	5	4	48	580	12
600	845	770	39	20	M36	720	675	676	5	4	58	684	12
700	960	875	42	24	M39	820	777	778	5	4	50	780	12
800	1 085	990	48	24	M45	928	882	883	5	4	54	882	12
900	1 185	1 090	48	28	M45	1 028	987	988	5	4	58	982	12
1 000	1 320	1 210	55	28	M52	1 140	1 092	1 094	6	5	62	1 086	12
1 200	1 530	1 420	55	32	M52	1 350	1 292	1 294	6	5	70	1 296	12
1 400	1 755	1 640	60	36	M56	1 560	1 492	1 494	6	5	76	1 508	12
1 600	1 975	1 860	60	40	M56	1 780	1 692	1 694	6	5	84	1 726	12
1 800	2 195	2 070	68	44	M64	1 985	1 892	1 894	6	5	90	1 920	15
2 000	2 425	2 300	68	48	M64	2 210	2 092	2 094	6	5	96	2 150	15

表3 PN4.0 (40bar) 凹凸面整体钢制管法兰

mm

公称 通径  DN	连接尺寸					密封面					法兰 厚度  C	法兰颈	
	法兰 外径  D	螺栓孔 中心圆 直径 K	螺栓 孔径  L	螺栓		d	X	Y	f <sub>1</sub>	f <sub>2</sub>		N	R
				数量 n	螺纹 规格								
10	90	60	14	4	M12	41	34	35	4	3	14	28	3
15	95	65	14	4	M12	46	39	40	4	3	14	32	3
20	105	75	14	4	M12	56	50	51	4	3	16	40	4
25	115	85	14	4	M12	65	57	58	4	3	16	50	4
32	140	100	18	4	M16	76	65	66	4	3	18	60	5
40	150	110	18	4	M16	84	75	76	4	3	18	70	5
50	165	125	18	4	M16	99	87	88	4	3	20	84	5
65	185	145	18	8	M16	118	109	110	4	3	22	104	6
80	200	160	18	8	M16	132	120	121	4	3	24	120	6
100	235	190	22	8	M20	156	149	150	4.5	3.5	24	142	6
125	270	220	26	8	M24	184	175	176	4.5	3.5	26	162	6
150	300	250	26	8	M24	211	203	204	4.5	3.5	28	192	8
200	375	320	30	12	M27	284	259	260	4.5	3.5	34	254	8
250	450	385	33	12	M30	345	312	313	4.5	3.5	38	312	10
300	515	450	33	16	M30	409	363	364	4.5	3.5	42	378	10
350	580	510	36	16	M33	465	421	422	5	4	46	432	10
400	660	585	39	16	M36	535	473	474	5	4	50	498	10
450	685	610	39	20	M36	560	523	524	5	4	57	522	12
500	755	670	42	20	M39	615	575	576	5	4	57	576	12
600	890	795	48	20	M45	735	675	676	5	4	72	686	12

表4 PN6.3 (63bar) 凹凸面整体钢制管法兰

mm

公称 通径  DN	连接尺寸					密封面					法兰 厚度  C	法兰颈	
	法兰 外径  D	螺栓孔 中心圆 直径 K	螺栓 孔径  L	螺栓		d	X	Y	f <sub>1</sub>	f <sub>2</sub>		N	R
				数量 n	螺纹 规格								
10	100	70	14	4	M12	41	34	35	4	3	20	40	4
15	105	75	14	4	M12	46	39	40	4	3	20	45	4
20	130	90	18	4	M16	56	50	51	4	3	20	50	4
25	140	100	18	4	M16	65	57	58	4	3	24	61	4
32	155	110	22	4	M20	76	65	66	4	3	24	68	4
40	170	125	22	4	M20	84	75	76	4	3	26	82	4
50	180	135	22	4	M20	99	87	88	4	3	26	90	5
65	205	160	22	8	M20	118	109	110	4	3	26	105	5
80	215	170	22	8	M20	132	120	121	4	3	28	122	5
100	250	200	26	8	M24	156	149	150	4.5	3.5	30	146	5
125	295	240	30	8	M27	184	175	176	4.5	3.5	34	177	6
150	345	280	33	8	M30	211	203	204	4.5	3.5	36	204	6
200	415	345	36	12	M33	284	259	260	4.5	3.5	42	264	8
250	470	400	36	12	M33	345	312	313	4.5	3.5	46	320	8
300	530	460	36	16	M33	409	363	364	4.5	3.5	52	378	10
350	600	525	39	16	M36	465	421	422	5	4	56	434	10
400	670	585	42	16	M39	535	473	474	5	4	60	490	12

表5 PN10.0 (100bar) 凹凸面整体钢制管法兰

mm

公称 通径	连接尺寸					密封面					法兰 厚度	法兰颈		
	法兰 外径	螺栓孔 中心圆 直径	螺栓 孔径	螺栓		$D$	$X$	$Y$	$f_1$	$f_2$		$C$	$N$	$R$
				数量	螺纹 规格									
DN	$D$	$K$	$L$	$n$										
10	100	70	14	4	M12	41	34	35	4	3	20	40	4	
15	105	75	14	4	M12	46	39	40	4	3	20	45	4	
20	130	90	18	4	M16	56	50	51	4	3	20	50	4	
25	140	100	18	4	M16	65	57	58	4	3	24	61	4	
32	155	110	22	4	M20	76	65	66	4	3	24	68	4	
40	170	125	22	4	M20	84	75	76	4	3	26	82	4	
50	195	145	26	4	M24	99	87	88	4	3	28	96	4	
65	220	170	26	8	M24	118	109	110	4	3	30	113	5	
80	230	180	26	8	M24	132	120	121	4	3	32	128	5	
100	265	210	30	8	M27	156	149	150	4.5	3.5	36	150	5	
125	315	250	33	8	M30	184	175	176	4.5	3.5	40	185	6	
150	355	290	33	12	M30	211	203	204	4.5	3.5	44	216	6	
200	430	360	36	12	M33	284	259	260	4.5	3.5	52	278	8	
250	505	430	39	12	M36	345	312	313	4.5	3.5	60	340	8	
300	585	500	42	16	M39	409	363	364	4.5	3.5	68	402	10	
350	655	560	48	16	M45	465	421	422	5	4	74	460	10	
400	715	620	48	16	M45	535	473	474	9	4	82	518	12	

表6 PN16.0 (160bar) 凹凸面整体钢制管法兰

mm

公称 通径	连接尺寸					密封面					法兰 厚度	法兰颈		
	法兰 外径	螺栓孔 中心圆 直径	螺栓 孔径	螺栓		$d$	$X$	$Y$	$f_1$	$f_2$		$C$	$N$	$R$
				数量	螺纹 规格									
DN	$D$	$K$	$L$	$n$										
10	100	70	14	4	M12	41	34	35	4	3	24	40	4	
15	105	75	14	4	M12	46	39	40	4	3	26	45	4	
20	130	90	18	4	M16	56	50	51	4	3	30	50	4	
25	140	100	18	4	M16	65	57	58	4	3	32	61	4	
32	155	110	22	4	M20	76	65	66	4	3	34	68	4	
40	170	125	22	4	M20	84	75	76	4	3	36	82	4	
50	195	145	26	4	M24	99	87	88	4	3	38	96	4	
65	220	170	26	8	M24	118	109	110	4	3	42	113	5	
80	230	180	26	8	M24	132	120	121	4	3	46	128	5	
100	265	210	30	8	M27	156	149	150	4.5	3.5	52	150	5	
125	315	250	33	8	M30	184	175	176	4.5	3.5	56	184	6	
150	355	290	33	12	M30	211	203	204	4.5	3.5	62	224	6	
200	430	360	36	12	M33	284	259	260	4.5	3.5	66	288	8	
250	515	430	42	12	M39	345	312	313	4.5	3.5	76	346	8	
300	585	500	42	16	M39	409	363	364	4.5	3.5	88	414	10	

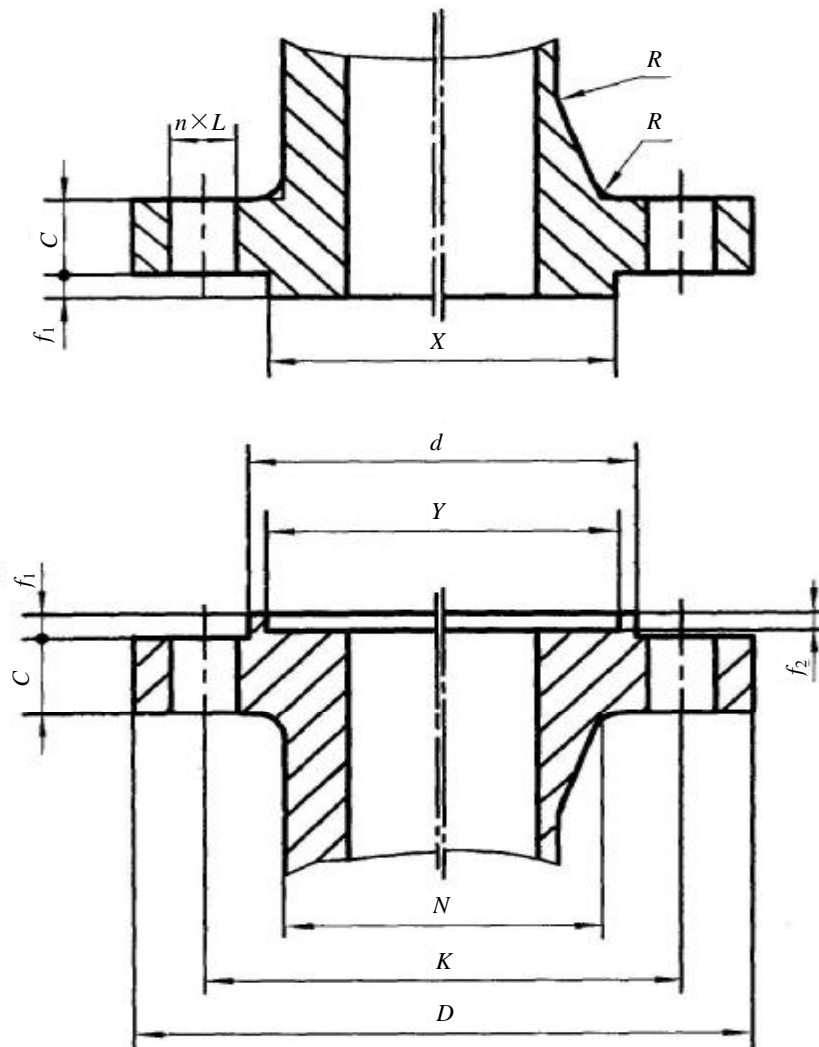


图2 凹凸面(MF)整体钢制管法兰  
(适用于PN5.0、PN11.0、PN15.0和PN26.0MPa)

表7 PN5.0 (50bar) 凹凸面整体钢制管法兰

mm

公称 口径	连接尺寸					密封面					法兰 厚度	法兰颈	
	法兰 外径	螺栓孔 中心圆 直径	螺栓 孔径	螺栓		$d$	$X$	$Y$	$f_1$	$f_2$		$C$	$N$
				数量 $n$	螺纹 规格								
DN	$D$	$K$	$L$	$n$	规格	$d$	$X$	$Y$	$f_1$	$f_2$	$C$	$N$	$R$
15	95	66.5	16	4	M14	46	35	36.5	7	5	14.5	38	—
20	120	82.5	18	4	M16	54	43	44.5	7	5	16.0	48	—
25	125	89.0	18	4	M16	62	51	52.5	7	5	17.5	54	—
32	135	98.5	18	4	M16	73	63.5	65.0	7	5	19.5	64	—
40	155	114.5	22	4	M20	84	73	74.5	7	5	21.0	70	—
50	165	127.0	18	8	M16	103	92	93.5	7	5	22.5	84	—
65	190	149.0	22	8	M20	116	105	106.5	7	5	25.5	100	—
80	210	168.5	22	8	M20	138	127	128.5	7	5	29.0	118	—
100	255	200.0	22	8	M20	168	157.5	159.0	7	5	32.0	146	—
125	280	235.0	22	8	M20	197	186	187.5	7	5	35.0	178	—
150	320	270.0	22	12	M20	227	216	217.5	7	5	37.0	206	—
200	380	330.0	26	12	M24	281	270	271.5	7	5	41.5	260	—
250	445	387.5	29.5	16	M27	335	324	325.5	7	5	48.0	321	—
300	520	451.0	32.5	16	M30	392	381	382.5	7	5	51.0	375	10
350	585	514.5	32.5	20	M30	424	413	414.5	7	5	54.0	426	10
400	650	571.5	35.5	20	M33	481	470	471.5	7	5	57.5	483	10
450	710	628.5	35.5	24	M33	544	533.5	535	7	5	60.5	533	10
500	775	686.0	35.5	24	M33	595	584.5	586	7	5	63.5	587	10
600	915	813.0	42	24	M39	703.5	692.5	694	7	5	70.0	702	10

表8 PN11.0 (110bar) 凹凸面整体钢制管法兰

mm

公称 口径	连接尺寸					密封面					法兰 厚度	法兰颈
	法兰 外径	螺栓孔 中心圆 直径	螺栓 孔径	螺栓		$d$	$X$	$Y$	$f_1$	$f_2$		
				数量 $n$	螺纹 规格							
DN	$D$	$K$	$L$	$n$	规格	$d$	$X$	$Y$	$f_1$	$f_2$	$C$	$N$
15	95	66.5	16	4	M14	46	35	36.5	7	5	14.5	38
20	120	82.5	18	4	M16	54	43	44.5	7	5	16.0	48
25	125	89.0	18	4	M16	62	51	52.5	7	5	17.5	54
32	135	98.5	18	4	M16	73	63.5	65.0	7	5	21.0	64
40	155	114.5	22	4	M20	84	73	74.5	7	5	22.5	70
50	165	127.0	18	8	M16	103	92	93.5	7	5	25.5	84
65	190	149.0	22	8	M20	116	105	106.5	7	5	29.0	100
80	210	168.5	22	8	M20	138	127	128.5	7	5	32.0	117
100	275	216.0	26	8	M24	168	157.5	159.0	7	5	38.5	152
125	330	267.0	29.5	8	M27	197	186	187.5	7	5	44.5	189
150	355	292.0	29.5	12	M27	227	216	217.5	7	5	48.0	222
200	420	349.0	32.5	12	M30	281	270	271.5	7	5	55.5	273
250	510	432.0	35.5	16	M33	335	324	325.5	7	5	63.5	343
300	560	489.0	35.5	20	M33	392	381	382.5	7	5	67.0	400
350	605	527.0	39	20	M36	424	413	414.5	7	5	70.0	432
400	685	603.0	42	20	M39	481	470	471.5	7	5	76.5	495
450	745	654.0	45	20	M42	544	533.5	535	7	5	83.0	546
500	815	724.0	45	24	M42	595	584.5	586	7	5	89.0	610
600	940	838.0	51	24	M48	703.5	692.5	694	7	5	102.0	718

表9 PN15.0 (150bar) 凹凸面整体钢制管法兰

mm

公称 口径 DN	连接尺寸					密封面					法兰 厚度 <i>C</i>	法兰颈 <i>N</i>
	法兰 外径 <i>D</i>	螺栓孔 中心圆 直径 <i>K</i>	螺栓 孔径 <i>L</i>	螺栓		<i>d</i>	<i>X</i>	<i>Y</i>	<i>f</i> <sub>1</sub>	<i>f</i> <sub>2</sub>		
				数量 <i>n</i>	螺纹 规格							
15	使用 PN26.0MPa 法兰尺寸											
20												
25												
32												
40												
50												
65												
80	240	190.5	26	8	M24	138	127	128.5	7	5	38.5	127
100	290	235.0	32.5	8	M30	168	157.5	159.0	7	5	44.5	159
125	350	279.5	35.5	8	M33	197	186	187.5	7	5	51.0	190
150	380	317.5	32.5	12	M30	227	216	217.5	7	5	56.0	235
200	470	393.5	39	12	M36	281	270	271.5	7	5	63.5	298
250	545	470.0	39	16	M36	335	324	325.5	7	5	70.0	368
300	610	533.5	39	20	M36	392	381	382.5	7	5	79.5	419
350	640	559.0	42	20	M39	424	413	414.5	7	5	86.0	451
400	705	616.0	45	20	M42	481	470	471.5	7	5	89.0	508
450	785	686.0	51	20	M48	544	533.5	535	7	5	102.0	565
500	855	749.5	55	20	M52	595	584.5	586	7	5	108.0	672
600	1040	901.5	68	20	M64	703.5	692.5	694	7	5	140.0	749

表10 PN26.0 (260bar) 凹凸面整体钢制管法兰

mm

公称 口径 DN	连接尺寸					密封面					法兰 厚度 <i>C</i>	法兰颈 <i>N</i>
	法兰 外径 <i>D</i>	螺栓孔 中心圆 直径 <i>K</i>	螺栓 孔径 <i>L</i>	螺栓		<i>d</i>	<i>X</i>	<i>y</i>	<i>f</i> <sub>1</sub>	<i>f</i> <sub>2</sub>		
				数量 <i>n</i>	螺纹 规格							
15	120	82.5	22	4	M20	46	35	36.5	7	5	22.5	38
20	130	89.0	22	4	M20	54	43	44.5	7	5	25.5	44
25	150	101.5	26	4	M24	62	51	52.5	7	5	29.0	52
32	160	111.0	26	4	M24	73	63.5	65.0	7	5	29.0	64
40	180	124.0	29.5	4	M27	84	73	74.5	7	5	32.0	70
50	215	165.0	26	8	M24	103	92	93.5	7	5	38.5	105
65	245	190.5	29.5	8	M27	116	105	106.5	7	5	41.5	124
80	265	203.0	32.5	8	M30	138	127	128.5	7	5	48.0	133
100	310	241.5	35.5	8	M33	168	157.5	159.0	7	5	54.0	162
125	375	292.0	42	8	M39	197	186	187.5	7	5	73.5	197
150	395	317.5	39	12	M36	227	216	217.5	7	5	83.0	229
200	485	393.5	45	12	M42	281	270	271.5	7	5	92.0	292
250	585	482.5	51	12	M48	335	324	325.5	7	5	108.0	368
300	675	571.5	55	16	M52	392	381	382.5	7	5	124.0	451
350	750	635.0	60	16	M56	424	413	414.5	7	5	133.5	495
400	825	705.0	68	16	M64	481	470	471.5	7	5	146.5	552
450	915	774.5	74	16	M70	544	533.5	535	7	5	162.0	597
500	985	832.0	80	16	M76	595	584.5	586	7	5	178.0	641
600	1170	990.5	94	16	M90	703.5	692.5	694	7	5	203.5	762